



配管支持金具

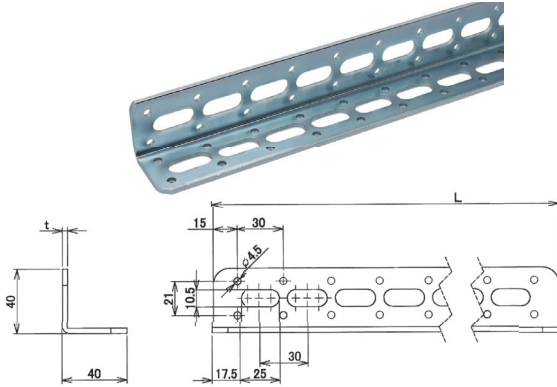
Product catalog vol.23



ご注意とお願い

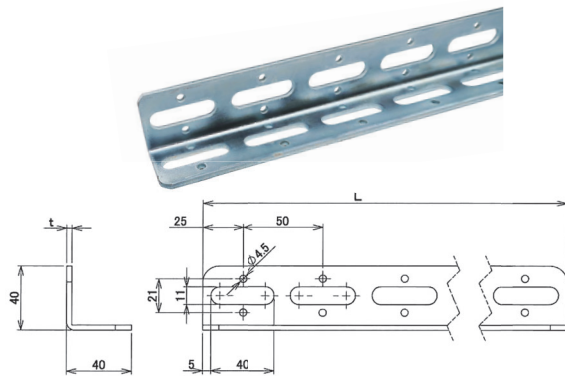
- カタログ内表示価格は全て消費税抜き価格となっております。
- 掲載の商品は諸般の事情により予告なしに仕様・価格の改訂等を行う場合がございます。
- ご購入の商品に不良品がありました場合には、交換対応とさせていただきます。
- 良品での返品はお受け致しかねますので、十分にお確かめの上でご注文頂きますようお願い申し上げます。

40幅アングル 両穴釘穴付き (万能型)



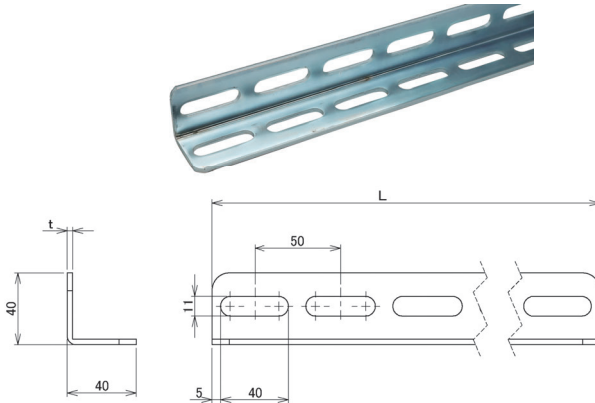
品番	材質	サイズ (L)	入数	標準価格
Y110U	ユニクロ	1800 L	5	¥2,800
		2100 L	5	¥3,160
		2400 L	5	¥3,400
YS110	ステンレス*	1800 L	5	¥9,830
		2100 L	5	¥11,900
		2400 L	5	¥13,000

40幅アングル 両穴釘穴付き



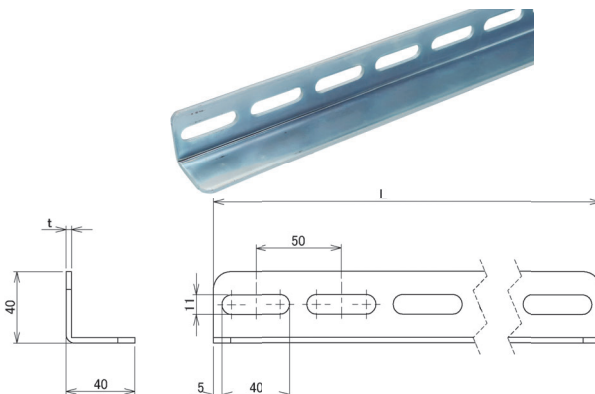
品番	材質	サイズ (L)	入数	標準価格
Y160U	ユニクロ	1800 L	5	¥2,800
		2400 L	5	¥3,400
		2550 L	5	¥3,700
YS160	ステンレス*	1800 L	5	¥9,830
		2400 L	5	¥13,000
		2550 L	5	¥15,400

40幅アングル 両穴釘穴無し



品番	材質	サイズ (L)	入数	標準価格
Y150U	ユニクロ	2100 L	5	¥3,680
		2400 L	5	¥4,300
Y150D	ドブメッキ	1800 L	5	¥4,500
		2400 L	5	¥5,500
YS150	ステンレス*	1800 L	5	¥10,400
		2100 L	5	¥15,400
		2400 L	5	¥16,400

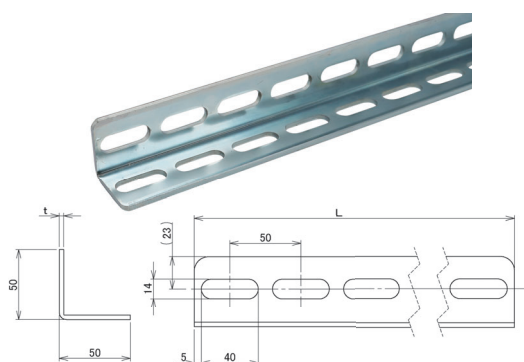
40幅アングル 片穴釘穴無し



品番	材質	サイズ (L)	入数	標準価格
Y155U	ユニクロ	2100 L	5	¥4,100
		2400 L	5	¥4,300
Y155D	ドブメッキ	1800 L	5	¥4,400
		2400 L	5	¥5,360
YS155	ステンレス*	2100 L	5	¥15,900
		2400 L	5	¥17,000

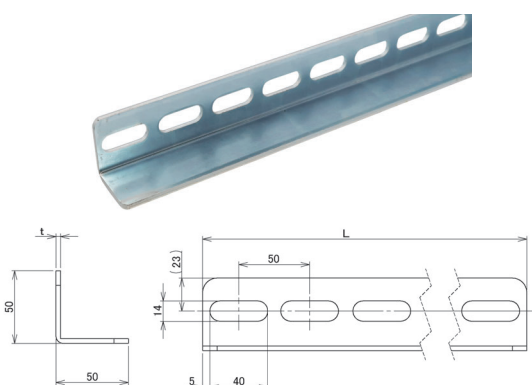
アングル（長尺）

50幅アングル 両穴釘穴無し



品番	材質	サイズ (L)	入数	標準価格
Y120U	ユニクロ	2100 L	5	¥6,700
		2400 L	5	¥7,800
YS120	ステンレス*	2100 L	5	¥24,500
		2400 L	5	¥29,900

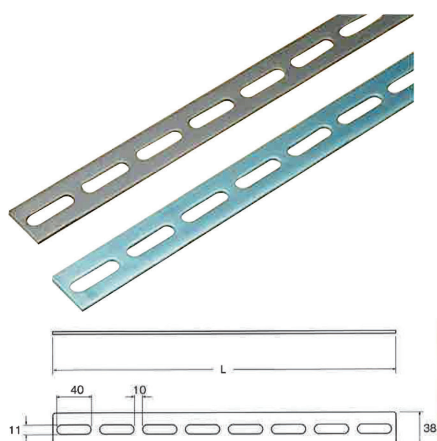
50幅アングル 片穴釘穴無し



品番	材質	サイズ (L)	入数	標準価格
Y121U	ユニクロ	2100 L	5	¥6,700
		2400 L	5	¥7,800
YS121	ステンレス*	2100 L	5	¥24,500
		2400 L	5	¥29,900

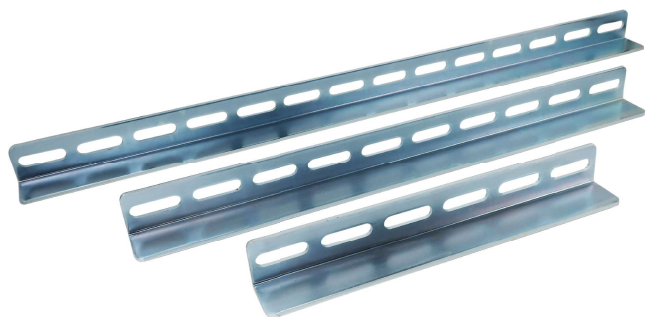
フラットバー

フラットバー



品番	材質	サイズ (W×L)	入数	標準価格
Y180	ユニクロ	38x1200 L	5	¥1,970
		38x1800 L	5	¥2,240
Y180D	ドブメッキ	38x1800 L	5	¥2,730
YS180	ステンレス*	38x1800 L	5	¥6,550

切断不要のカットアングル



- 1.現場でのカットが不要で**作業効率UP**
- 2.長尺に比べ輸送が簡単で**運搬効率UP**
- 3.カット時の火花が出ないので**安全施工**が可能です

40幅カットアングル 両穴釘穴付 (万能型)

品番	材質	サイズ (L)	入数	標準価格
Y110K	ユニクロ	300 L	10	¥1,040
		500 L	10	¥1,270
		700 L	10	¥1,750
		900 L	10	¥2,050

品番	材質	サイズ (L)	入数	標準価格
YS110K	ステンレス*	300 L	10	¥2,710
		500 L	10	¥3,540
		700 L	10	¥4,800
		900 L	10	¥6,190

40幅カットアングル 両穴釘穴無し

品番	材質	サイズ (L)	入数	標準価格
Y150K	ユニクロ	300 L	10	¥1,040
		500 L	10	¥1,270
		700 L	10	¥1,750
		900 L	10	¥2,050

品番	材質	サイズ (L)	入数	標準価格
YS150K	ステンレス*	300 L	10	¥2,710
		500 L	10	¥3,540
		700 L	10	¥4,800
		900 L	10	¥6,190

40幅カットアングル 片穴釘穴無し

品番	材質	サイズ (L)	入数	標準価格
Y155K	ユニクロ	300 L	10	¥1,100
		500 L	10	¥1,360
		700 L	10	¥1,850
		900 L	10	¥2,160

品番	材質	サイズ (L)	入数	標準価格
YS155K	ステンレス*	300 L	10	¥3,010
		500 L	10	¥3,900
		700 L	10	¥5,300
		900 L	10	¥6,940

50幅カットアングル 両穴釘穴無し

品番	材質	サイズ (L)	入数	標準価格
Y120K	ユニクロ	300 L	5	¥1,270
		500 L	5	¥2,220
		700 L	5	¥3,320
		900 L	5	¥4,010

品番	材質	サイズ (L)	入数	標準価格
YS120K	ステンレス*	300 L	5	¥4,010
		500 L	5	¥6,430
		700 L	5	¥8,300
		900 L	5	¥11,380

50幅カットアングル 片穴釘穴無し

品番	材質	サイズ (L)	入数	標準価格
Y121K	ユニクロ	300 L	5	¥1,280
		500 L	5	¥2,240
		700 L	5	¥3,350
		900 L	5	¥4,050

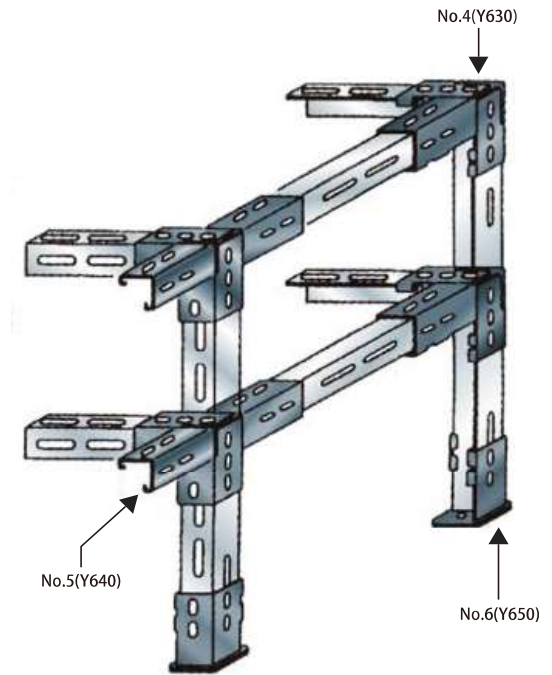
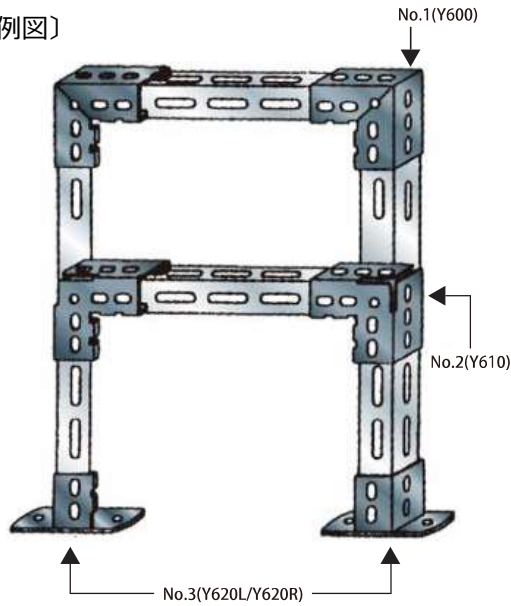
品番	材質	サイズ (L)	入数	標準価格
YS121K	ステンレス*	300 L	5	¥4,180
		500 L	5	¥6,730
		700 L	5	¥8,700
		900 L	5	¥11,900

アングル接続金具

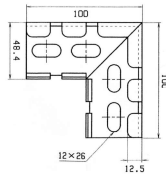
特長・用途

40幅アングル用の接続金具です。
アングル・接続金具を組み合わせるにより
架台や配管支持、その他様々な用途に活用出来ます。

〔使用例図〕

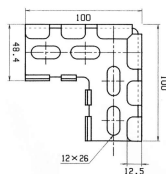


No.1 コーナー



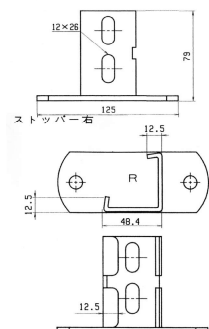
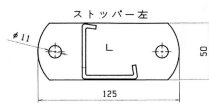
品番	材質	入数	標準価格
Y600	ユニクロ	50	¥1,200
Y600D	ドブメッキ	50	¥1,440
YS600	ステンレス*	50	¥3,320

No.2 コーナー通し



品番	材質	入数	標準価格
Y610	ユニクロ	50	¥1,370
Y610D	ドブメッキ	50	¥1,610
YS610	ステンレス*	50	¥3,550

No.3 ストッパー (左・右)



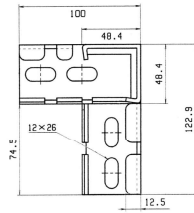
ストッパー左

品番	材質	入数	標準価格
Y620L	ユニクロ	50	¥1,210
Y620LD	ドブメッキ	50	¥1,340
YS620L	ステンレス*	50	¥2,870

ストッパー右

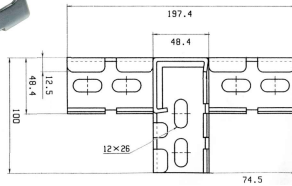
品番	材質	入数	標準価格
Y620R	ユニクロ	50	¥1,210
Y620RD	ドブメッキ	50	¥1,340
YS620R	ステンレス*	50	¥2,870

No.4 三角通しコーナー



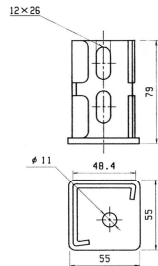
品番	材質	入数	標準価格
Y630	ユニクロ	25	¥2,710
Y630D	ドブメッキ	25	¥2,950
YS630	ステンレス*	25	¥5,100

No.5 四角通しコーナー



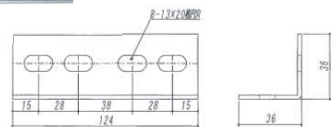
品番	材質	入数	標準価格
Y640	ユニクロ	15	¥3,710
Y640D	ドブメッキ	15	¥4,130
YS640	ステンレス*	15	¥7,050

No.6 台座



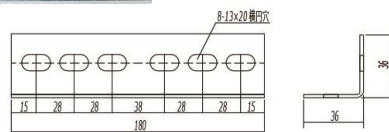
品番	材質	入数	標準価格
Y650	ユニクロ	50	¥1,550
Y650D	ドブメッキ	50	¥1,680
YS650	ステンレス*	50	¥2,940

No.7 連結金具



品番	材質	入数	標準価格
Y660	ユニクロ	50	¥820
Y660D	ドブメッキ	50	¥980
YS660	ステンレス*	50	¥2,380

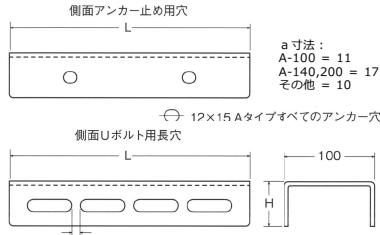
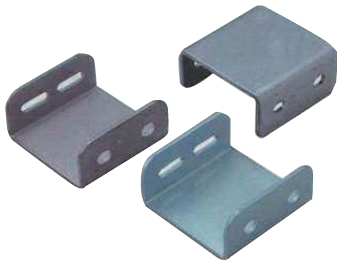
No.8 連結金具



品番	材質	入数	標準価格
Y670	ユニクロ	50	¥930
Y670D	ドブメッキ	50	¥1,220
YS670	ステンレス*	50	¥2,750

ベースチャンネル

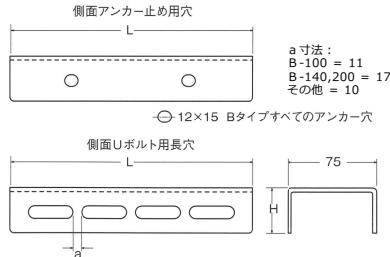
ベースチャンネルA (100 幅)



板厚 鉄 4.5 t ステンレス 4.0 t

規格	サイズ (L×H)	長穴	入数	品番	Y270	Y270D	YS270
				材質	ユニクロ	ドブメッキ	ステンレス*
				標準価格	標準価格	標準価格	
A-100	100×50	10×30	40	標準価格	¥790	¥1,150	¥2,280
A-140	140×50	10×45	30	標準価格	¥1,140	¥1,590	¥3,210
A-200	200×50	10×45	20	標準価格	¥1,680	¥2,340	¥4,570
A-270	270×50	14×50	20	標準価格	¥2,260	¥3,080	¥6,170
A-400	400×50	14×50	1	標準価格	¥3,330	¥4,690	¥9,140
A-600	600×50	14×50	1	標準価格	¥4,970	¥6,960	¥13,700
A-1000	1000×50	14×50	1	標準価格	¥8,330	¥11,700	¥29,000
A-2000	2000×50	14×50	1	標準価格	¥16,800	¥23,200	¥45,800

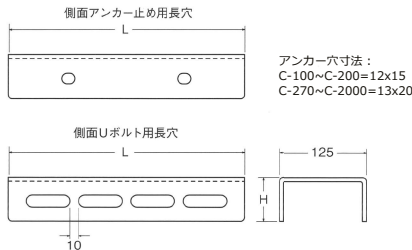
ベースチャンネルB (75 幅)



板厚 鉄 4.5 t ステンレス 4.0 t

規格	サイズ (L×H)	長穴	入数	品番	Y271	Y271D	YS271
				材質	ユニクロ	ドブメッキ	ステンレス*
				標準価格	標準価格	標準価格	
B-100	100×40	10×30	40	標準価格	¥680	¥950	¥1,740
B-140	140×40	10×45	30	標準価格	¥920	¥1,330	¥2,450
B-200	200×40	10×45	20	標準価格	¥1,320	¥1,940	¥3,470
B-270	270×40	14×50	20	標準価格	¥1,730	¥2,580	¥4,670
B-400	400×50	14×50	1	標準価格	¥2,960	¥4,430	¥7,960
B-600	600×50	14×50	1	標準価格	¥4,420	¥6,590	¥11,900
B-1000	1000×50	14×50	1	標準価格	¥7,330	¥11,000	¥19,800
B-2000	2000×50	14×50	1	標準価格	¥14,700	¥22,100	¥39,500

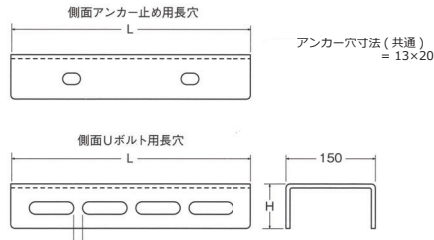
ベースチャンネルC (125 幅)



板厚 鉄 4.5 t ステンレス 4.0 t

規格	サイズ (L×H)	長穴	入数	品番	Y272	Y272D	YS272
				材質	ユニクロ	ドブメッキ	ステンレス*
				標準価格	標準価格	標準価格	
C-100	100×50	10×30	1	標準価格	¥960	¥1,510	¥2,600
C-140	140×50	10×30	1	標準価格	¥1,370	¥2,050	¥3,730
C-200	200×50	10×30	1	標準価格	¥2,340	¥3,060	¥5,220
C-270	270×50	14×50	1	標準価格	¥2,580	¥4,040	¥7,300
C-400	400×65	14×50	1	標準価格	¥4,520	¥6,950	¥12,200
C-600	600×65	14×50	1	標準価格	¥6,800	¥10,530	¥18,550
C-1000	1000×65	14×50	1	標準価格	¥11,200	¥17,100	¥30,900
C-2000	2000×65	14×50	1	標準価格	¥22,180	¥33,800	¥61,700

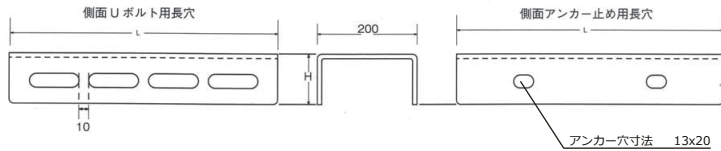
ベースチャンネルD (150 幅)



板厚 鉄 4.5 t ステンレス 4.0 t

規格	サイズ (L×H)	長穴	入数	標準価格	標準価格	標準価格
D-200	200×65	14×50	1	¥2,440	¥3,800	¥6,610
D-270	270×65	14×50	1	¥3,340	¥5,150	¥9,030
D-400	400×65	14×50	1	¥4,840	¥7,580	¥13,700
D-600	600×65	14×50	1	¥7,300	¥11,280	¥20,650
D-1000	1000×65	14×50	1	¥12,300	¥19,060	¥34,160
D-2000	2000×65	14×50	1	¥24,500	¥38,400	¥68,300

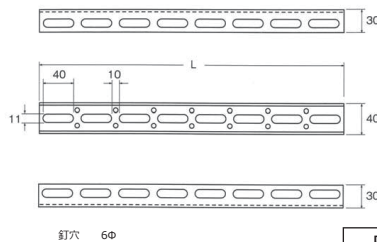
ベースチャンネルE (200 幅)



板厚 鉄 4.5 t ステンレス 4.0 t

規格	サイズ (L×H)	長穴	入数	標準価格	標準価格	標準価格
E-200	200×65	14×50	1	¥5,100	¥6,600	¥11,200
E-270	270×65	14×50	1	¥7,000	¥8,810	¥12,000

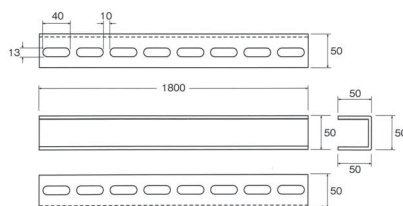
30 型ベースチャンネル



板厚 鉄 4.5 t ステンレス 4.0 t

品番	材質	サイズ (L)	入数	標準価格
Y275D	ドブメッキ	1800	1	¥8,400
YS275	ステンレス*	1800	1	¥19,400

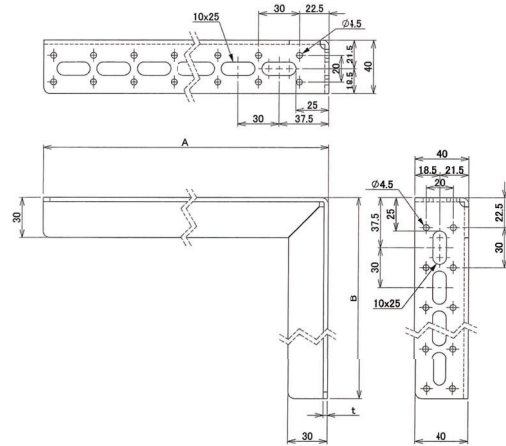
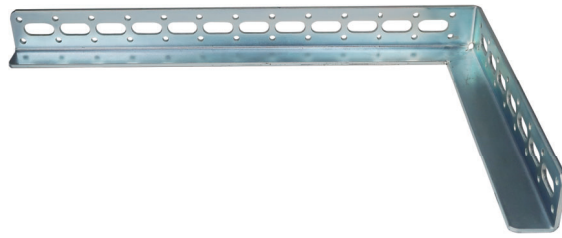
50 型ベースチャンネル



板厚 鉄 4.5 t ステンレス 4.0 t

品番	材質	サイズ (L)	入数	標準価格
Y276	ユニクロ	1800	1	¥13,400
Y276D	ドブメッキ	1800	1	¥17,300
YS276	ステンレス*	1800	1	¥40,800

40幅ブラケット 片穴釘穴付



板厚 鉄 3.2 t

品番	材質	規格	サイズ	入数	標準価格
Y210	ユニクロ	L-1	150×120	10	¥680
		L-2	210×150	10	¥750
		L-3	300×210	10	¥940
		L-4	390×240	10	¥1,270
		L-5	510×300	10	¥1,500
		L-6	600×300	10	¥1,730
		L-7	690×390	10	¥2,190
		L-8	810×390	10	¥2,500
		L-9	900×510	10	¥3,200

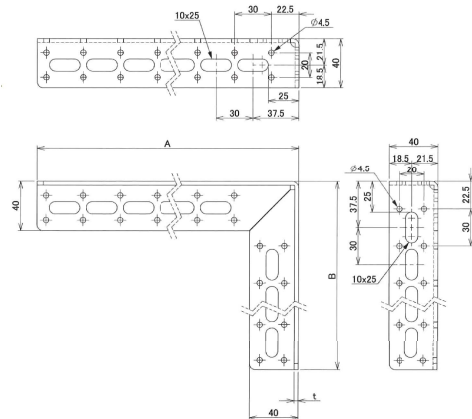
板厚 鉄 3.2 t

品番	材質	規格	サイズ	入数	標準価格
Y210D	ドブメッキ	L-1	150×120	10	¥1,280
		L-2	210×150	10	¥1,560
		L-3	300×210	10	¥1,990
		L-4	390×240	10	¥2,590
		L-5	510×300	10	¥3,150
		L-6	600×300	10	¥3,380
		L-7	690×390	10	¥4,180
		L-8	810×390	10	¥4,370
		L-9	900×510	10	¥5,220

板厚 ステンレス 3.0 t

品番	材質	規格	サイズ	入数	標準価格
YS210	ステンレス*	L-1	150×120	10	¥1,780
		L-2	210×150	10	¥2,190
		L-3	300×210	10	¥3,190
		L-4	390×240	10	¥4,140
		L-5	510×300	10	¥5,170
		L-6	600×300	10	¥5,460
		L-7	690×390	10	¥7,000
		L-8	810×390	10	¥8,130
		L-9	900×510	10	¥9,180

40幅ブラケット 両穴釘穴付



板厚 鉄 3.2 t

品番	材質	規格	サイズ	入数	標準価格
Y220U	ユニクロ	L-1	150×120	10	¥890
		L-2	210×150	10	¥1,000
		L-3	300×210	10	¥1,260
		L-4	390×240	10	¥1,700
		L-5	510×300	10	¥1,990
		L-6	600×300	10	¥2,290
		L-7	690×390	10	¥3,200
		L-8	810×390	10	¥3,460
		L-9	900×510	10	¥4,070

板厚 鉄 3.2 t

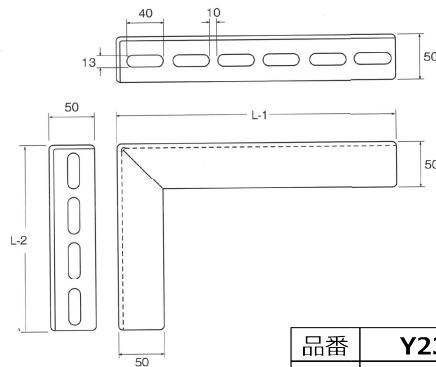
品番	材質	規格	サイズ	入数	標準価格
Y220D	ドブメッキ	L-1	150×120	10	¥1,380
		L-2	210×150	10	¥1,690
		L-3	300×210	10	¥2,070
		L-4	390×240	10	¥2,730
		L-5	510×300	10	¥3,350
		L-6	600×300	10	¥3,580

板厚 ステンレス 3.0 t

品番	材質	規格	サイズ	入数	標準価格
YS220M	ステンレス*	L-1	150×120	10	¥2,430
		L-2	210×150	10	¥2,900
		L-3	300×210	10	¥4,320
		L-4	390×240	10	¥5,170
		L-5	510×300	10	¥6,590
		L-6	600×300	10	¥7,600
		L-7	690×390	10	¥9,180
		L-8	810×390	10	¥10,400
		L-9	900×510	10	¥12,200

ブラケット・エンドキャップ

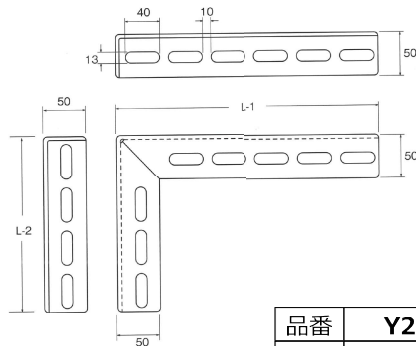
50幅L型ブラケット 片穴釘穴無し



板厚 鉄 4.5t ステンレス 4.0t

規格	サイズ	品番	Y230	Y230D	YS230
			ユニクロ	ドブメッキ	ステンレス*
		入数	標準価格	標準価格	標準価格
L-1	200×150	10	¥1,130	¥1,850	¥3,410
L-2	200×200	10	¥1,220	¥2,140	¥3,970
L-3	300×200	10	¥1,570	¥2,710	¥5,100
L-4	400×300	10	¥2,360	¥3,850	¥6,740
L-5	500×300	10	¥2,640	¥4,430	¥8,040
L-6	600×400	5	¥3,380	¥5,480	¥9,670
L-7	700×400	5	¥3,680	¥5,980	¥11,100
L-8	800×400	1	¥4,310	¥6,430	¥13,100
L-9	900×500	1	¥4,920	¥7,030	¥15,100

50幅L型ブラケット 両穴釘穴無し



板厚 鉄 4.5t ステンレス 4.0t

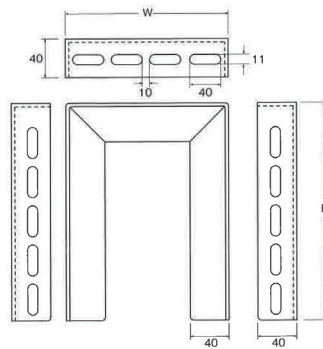
規格	サイズ	品番	Y240	Y240D	YS240
			ユニクロ	ドブメッキ	ステンレス*
		入数	標準価格	標準価格	標準価格
L-1	200×150	10	¥1,130	¥1,850	¥3,410
L-2	200×200	10	¥1,220	¥2,140	¥3,970
L-3	300×200	10	¥1,570	¥2,710	¥5,100
L-4	400×300	10	¥2,360	¥3,850	¥6,740
L-5	500×300	10	¥2,640	¥4,430	¥8,040
L-6	600×400	5	¥3,380	¥5,480	¥9,670
L-7	700×400	5	¥3,680	¥5,980	¥11,100
L-8	800×400	1	¥4,310	¥6,430	¥13,100
L-9	900×500	1	¥4,920	¥7,030	¥15,100

エンドキャップ



品番	サイズ	入数	標準価格
Y229	40幅用	100	¥250
	50幅用	100	¥350

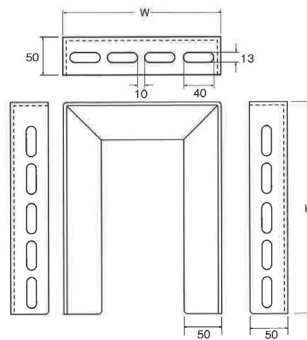
40幅門型ブラケット



板厚 鉄 3.2t ステンレス 3.0t

品番	Y226D	YS226		
材質	ドブメッキ	ステンレス*	入数	標準価格
規格	サイズ (H×W)	入数	標準価格	標準価格
40S-3025	300×250	1	¥2,740	¥6,100
40S-5025	500×250	1	¥4,090	¥8,940
40S-8025	800×250	1	¥6,020	¥13,200

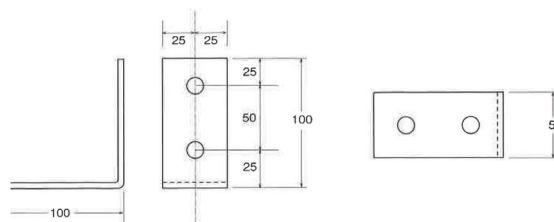
50幅門型ブラケット



板厚 鉄 4.5t ステンレス 4.0t

品番	Y236D	YS236		
材質	ドブメッキ	ステンレス*	入数	標準価格
規格	サイズ (H×W)	入数	標準価格	標準価格
50S-3025	300×250	1	¥4,760	¥9,590
50S-3035	300×350	1	¥5,300	¥10,660
50S-3050	300×500	1	¥6,080	¥12,380
50S-5025	500×250	1	¥7,250	¥14,060
50S-5035	500×350	1	¥7,630	¥15,200
50S-5050	500×500	1	¥8,260	¥16,920
50S-8025	800×250	1	¥10,150	¥20,900
50S-8035	800×350	1	¥10,700	¥21,980
50S-8050	800×500	1	¥11,400	¥23,700

補強足



板厚 鉄 4.5t ステンレス 4.0t

品番	材質	サイズ	入数	標準価格
Y680D	ドブメッキ	100×100×50	10	¥1,040
YS680	ステンレス*	100×100×50	10	¥1,850

スーパーブラケット

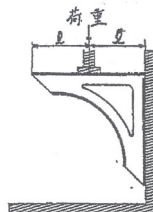
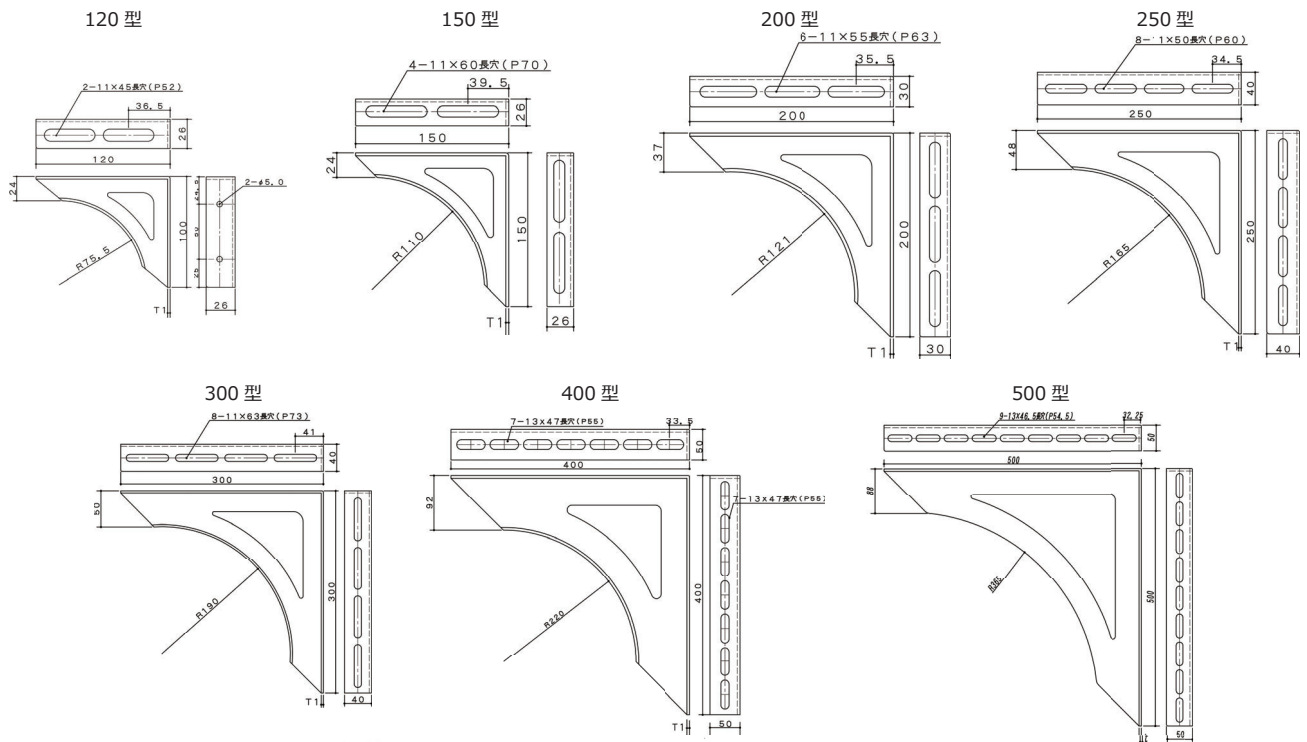
スーパーブラケット



品番	材質	サイズ	入数	標準価格
Y300	ユニクロ	120型	10	¥1,200
		150型	10	¥1,570
		200型	10	¥2,290
		250型	10	¥3,490
		300型	10	¥4,330
		400型	10	¥10,000
500型	10	¥17,500		

品番	材質	サイズ	入数	標準価格
Y300D	ドブメッキ	120型	10	¥1,480
		150型	10	¥1,940
		200型	10	¥2,800
		250型	10	¥4,290
		300型	10	¥5,290
		400型	10	¥12,190
500型	10	¥21,270		

品番	材質	サイズ	入数	標準価格
YS300	ステンレス*	150型	10	¥4,190
		200型	10	¥6,780
		250型	10	¥9,560
		300型	10	¥13,580
		400型	10	¥25,900
500型	10	¥48,800		



試験装置：(株)島津製作所 オートグラフ AG-10TB

試験結果：左図のように荷重をかけて測定したところ、下表のとおりであった。

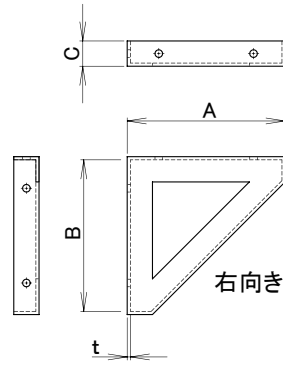
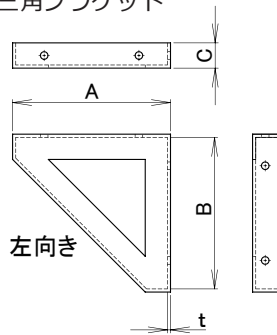
	120型	150型	200型	250型	300型	400型
①最大荷重kg		656	769	1,552	1,228	2,430
②弾性限界kg		220	300	450	550	1,020
③許容静荷重kg		130	180	270	330	610

各種製作物

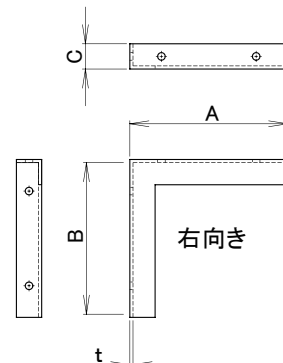
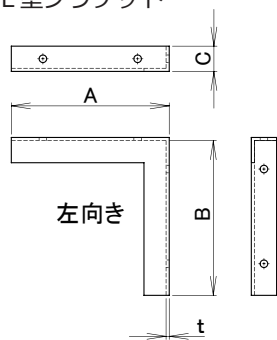
多種多様な制作加工品、承ります。

〔製作物例〕

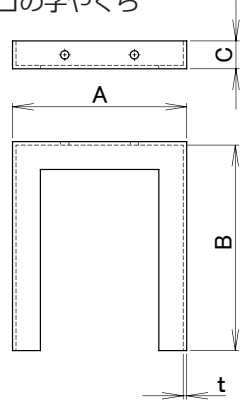
●三角ブラケット



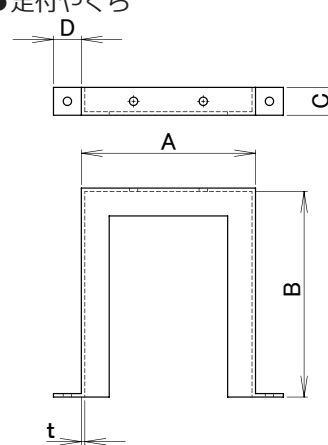
●L型ブラケット



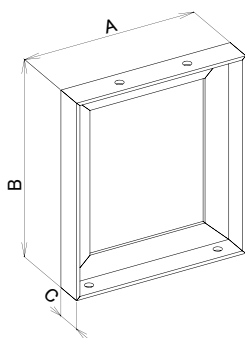
●コの字やぐら



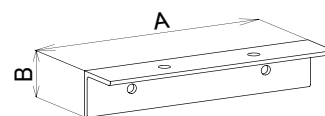
●足付やぐら



●口の字型ブラケット

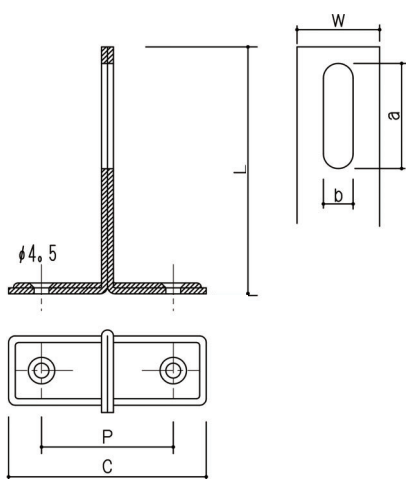


●アングルベース型ブラケット



T字足

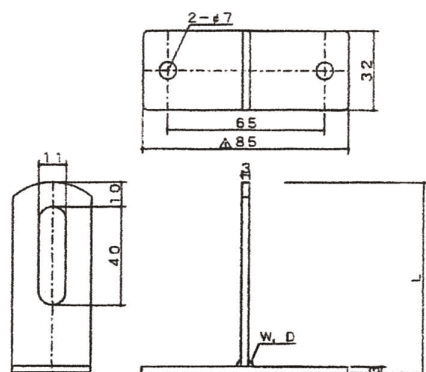
プレス一つ穴T字足



品番	材質	幅(W)	長穴(a×b)	P	C	サイズ(L)	入数	標準価格		
Y685	ユニクロ	25幅	9×14	40	60	30	300	¥100		
						40	300	¥112		
			50			300	¥113			
			60			250	¥123			
			80			200	¥146			
		100	200			¥160				
		120	150			¥170				
		150	100			¥214				
		32幅	11×43			50	70	60	150	¥180
						80	120	¥200		
100	120			¥216						

品番	材質	幅(W)	長穴(a×b)	P	C	サイズ(L)	入数	標準価格		
YS685	ステンレス*	25幅	9×14	40	60	30	300	¥350		
						40	300	¥380		
			50			300	¥400			
			60			250	¥460			
			80			200	¥480			
			100			200	¥520			
			120			150	¥560			
		150	100			¥650				
		32幅	11×43			50	70	60	150	¥530
						80	120	¥570		
						100	120	¥630		
						120	120	¥720		

溶接T字足



●よこ型



●たて型



電解研磨仕上

よこ型・たて型をご指定下さい。
#印は受注生産品となります。

品番	材質	幅(W)	穴数	サイズ(L)	入数	標準価格
YS688	ステンレス*	25幅	一つ穴	30	100	¥1,040
				40	100	¥1,050
			二つ穴	50	100	¥1,070
				60	100	¥1,090
				80	100	¥1,140
				100	100	¥1,200
				120	100	¥1,300
				150	80	¥1,660
				200	50	¥1,950
				250	#	#
		300	#	#		
		32幅	一つ穴	60	100	¥1,100
				80	100	¥1,160
				100	100	¥1,220
				120	100	¥1,340
				150	80	¥1,690
				200	50	¥1,980
				250	#	#
				300	#	#

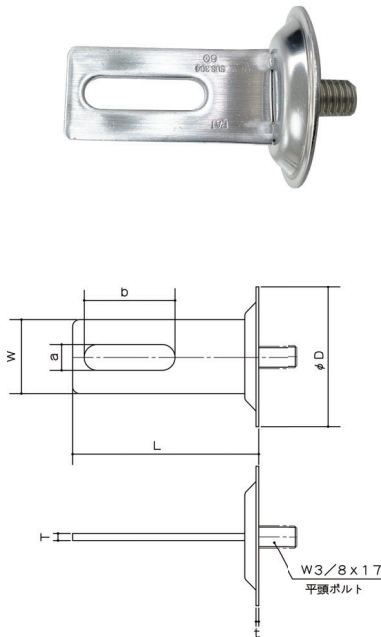
溶接二つ穴T字足



品番	材質	幅(W)	サイズ(L)	入数	標準価格
Y876	ドブメッキ	25幅	60	100	¥480
			75	100	¥530
			90	100	¥600
			100	100	¥610

ツバ付足 (3/8 ネジ)

印は受注生産品となります。



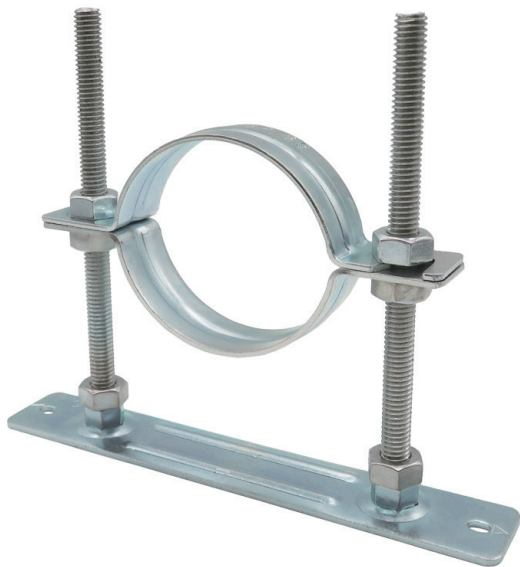
品番	材質	幅(W)	ツバ径(A)	穴径(axb)	サイズ(L)	入数	標準価格
YS684	ステンレス*	25幅	Φ46	Φ8.5×32	50	180	¥1,030
					60	180	¥1,130
					80	130	¥1,230
					100	100	¥1,290
					120	80	¥1,400
					150	70	¥1,590
					200	60	¥1,870
					250	#	#
					300	#	#
		32幅	Φ60	Φ11×40	50	120	¥1,260
					60	120	¥1,290
					80	100	¥1,350
					100	80	¥1,400
					120	70	¥1,500
					150	60	¥1,670
					200	50	¥2,130
					250	#	#
					300	#	#

ネジ込T字足



品番	材質	サイズ	入数	標準価格
Y686	ユニクロ	3/8	150	¥140
YS686	ステンレス	3/8	150	¥740

SGP・VP用



- 排水管用のレベル調整を可能とした床転がし配管用の固定金具です
- 施工が簡単な片フックタイプです
- 全ネジの取り外しが出来るので幅広いレベル調整が可能です

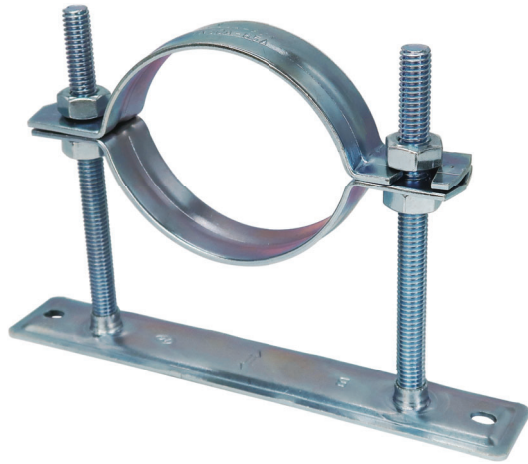
片フックタイプ



品番	材質	径称	サイズ(H)	入数	標準価格
Y820	ユニクロ	40A	120	50	¥620
			150	50	¥690
			200	30	¥920
		50A	120	50	¥640
			150	50	¥760
			200	30	¥980
		65A	120	40	¥660
			150	40	¥800
			200	30	¥1,070
		80A	120	40	¥720
			150	40	¥840
			200	20	¥1,100
		100A	120	30	¥870
			150	30	¥910
			200	20	¥1,340

注意：天井配管吊支持にはご使用できません。

兼用タイプ (耐火管・SGP・VP)



- 適合管径が兼用タイプなので
サイズや管種に幅広く対応します
- 施工が簡単な片フックタイプです

バンド上部に適合管を表記

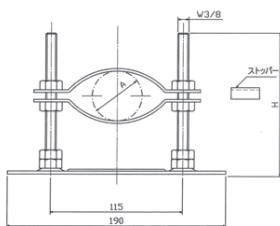
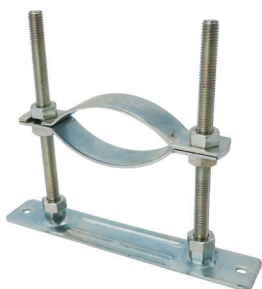


品番	材質	径称	サイズ(H)	入数	標準価格
Y821	ユニクロ	15~25A —	120	60	¥710
			150	60	¥730
		32~50A 耐火二層管 40A	120	50	¥710
			150	50	¥760
		65~80A 耐火二層管 50A/65A	120	40	¥750
			150	40	¥830
		100~125A 耐火二層管 75A/100A	120	20	¥960
			150	20	¥990
		125~150A	180	15	¥2,900

品番	材質	径称	サイズ(H)	入数	標準価格
YS821	ステンレス*	15~25A —	120	60	¥2,490
			150	60	¥2,660
		32~50A 耐火二層管 40A	120	50	¥2,660
			150	50	¥2,770
		65~80A 耐火二層管 50A/65A	120	40	¥2,870
			150	40	¥3,000
		100~125A 耐火二層管 75A/100A	120	20	¥3,540
			150	20	¥3,690

注意：天井配管吊支持にはご使用できません。

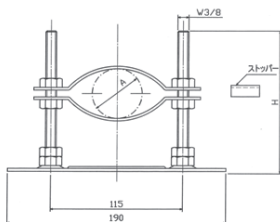
サイズフリータイプ SGP・VP用



- ・施工が簡単な片フックタイプ
- ・32A～80A兼用レベルバンド
- ・全ネジの取り外しができるので幅広い調節が可能です

品番	材質	径称	サイズ(H)	入数	標準価格
Y802	ユニクロ	30～80A	120	50	¥830
			150	50	¥980
			200	30	¥1,460

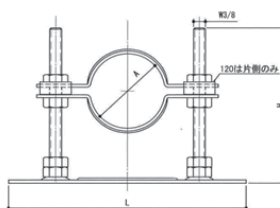
サイズフリータイプ 防振ゴム付



- ・施工が簡単な片フックタイプ
- ・32A～80A兼用レベルバンド
- ・3mmの防振ゴム付
- ・全ネジの取り外しができるので幅広い調節が可能です

品番	材質	径称	サイズ(H)	入数	標準価格
Y803	ユニクロ	32～80A	120	40	¥1,250
			150	40	¥1,480
			200	20	¥1,860

耐火管用



- ・耐火二層管用のレベルバンド
- ・全ネジの取り外しができるので幅広い調節が可能です

品番	材質	径称	サイズ(H)	入数	標準価格
Y801	ユニクロ	40A	120	50	¥840
			150	50	¥910
		50A	120	40	¥920
			150	40	¥990
		65A	120	40	¥990
			150	40	¥1,060
		80A	120	30	¥1,090
			150	30	¥1,110
		100A	120	20	¥1,210
			150	20	¥1,260

締め付けレンチ



- ・狭い場所でも廻し易い、
レベルバンド専用レンチです

品番	材質	サイズ	六角対辺	入数	標準価格
Y890	ユニクロ	3/8用	17	10	¥980

防振ゴム (3t)



内面はスリット付



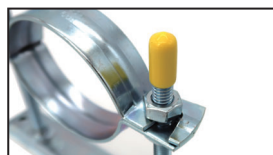
- ・切ってフリータイプに装着することで
防振対応用として仕様を変更できます

品番	材質	サイズ	長さ	入数	標準価格
Y805	EPDM	25幅	25m	1巻	¥26,000
		32幅	25m	1巻	¥37,000

保護キャップ



使用例



- ・全ネジボルトの養生に！
はめ込むだけで使えます

品番	材質	サイズ	入数	標準価格
Y891	軟質PVC	3/8用	1パック	¥880

蝶番式吊バンド タン付



品番	材質	サイズ	適合管径	タンボルト径	入数	標準価格
Y824G	ユニクロ	15A	21.7	3/8	150	¥250
		20A	27.2	3/8	120	¥265
		25A	34.0	3/8	100	¥265
		32A	42.7	3/8	90	¥275
		40A	48.6	3/8	80	¥275
		50A	60.5	3/8	70	¥300
		65A	76.3	3/8	50	¥330
		80A	89.1	3/8	40	¥430
		100A	114.3	3/8	30	¥480
		125A	139.8	1/2	20	¥1,210
		150A	165.3	1/2	20	¥1,360
		200A	216.2	1/2	10	¥3,020
		250A	267.5	1/2	10	¥5,310
		300A	318.3	1/2	10	¥7,790
350A	355.6	5/8	10	¥11,300		



品番	材質	サイズ	適合管径	タンボルト径	入数	標準価格
Y873G	ドブメッキ	15A	21.7	3/8	150	¥570
		20A	27.2	3/8	130	¥570
		25A	34.0	3/8	120	¥580
		32A	42.7	3/8	120	¥600
		40A	48.6	3/8	90	¥610
		50A	60.5	3/8	70	¥650
		65A	76.3	3/8	50	¥740
		80A	89.1	3/8	30	¥820
		100A	114.3	3/8	20	¥980
		125A	139.8	1/2	10	¥2,250
		150A	165.3	1/2	10	¥2,540



品番	材質	サイズ	適合管径	タンボルト径	入数	標準価格
YS824G	ステンレス*	15A	21.7	3/8	150	¥930
		20A	27.2	3/8	120	¥950
		25A	34.0	3/8	100	¥980
		32A	42.7	3/8	90	¥1,190
		40A	48.6	3/8	80	¥1,250
		50A	60.5	3/8	70	¥1,320
		65A	76.3	3/8	50	¥1,580
		80A	89.1	3/8	40	¥1,640
		100A	114.3	3/8	30	¥1,810
		125A	139.8	1/2	20	¥4,480
		150A	165.3	1/2	20	¥5,200
		200A	216.2	1/2	10	¥6,840
		250A	267.5	1/2	10	¥14,500
		300A	318.3	1/2	10	¥16,800

組式吊バンド タン付



品番	材質	サイズ	適合管径	タンボルト径	入数	標準価格
Y828G	ユニクロ	15A	21.7	3/8	150	¥105
		20A	27.2	3/8	130	¥115
		25A	34.0	3/8	120	¥120
		32A	42.7	3/8	120	¥150
		40A	48.6	3/8	100	¥175
		50A	60.5	3/8	80	¥185
		65A	76.3	3/8	70	¥265
		80A	89.1	3/8	50	¥300
	100A	114.3	3/8	50	¥410	



品番	材質	サイズ	適合管径	タンボルト径	入数	標準価格
YS828G	ステンレス*	15A	21.7	3/8	150	¥730
		20A	27.2	3/8	130	¥760
		25A	34.0	3/8	120	¥780
		32A	42.7	3/8	120	¥800
		40A	48.6	3/8	100	¥840
		50A	60.5	3/8	80	¥860
		65A	76.3	3/8	70	¥1,300
		80A	89.1	3/8	50	¥1,370
	100A	114.3	3/8	50	¥1,490	

蝶番式立バンド ボルト・ナット付



品番	材質	サイズ	適合管径	入数	標準価格
Y825G	ユニクロ	15A	21.7	200	¥175
		20A	27.2	150	¥175
		25A	34.0	130	¥185
		32A	42.7	120	¥195
		40A	48.6	100	¥195
		50A	60.5	70	¥220
		65A	76.3	50	¥270
		80A	89.1	40	¥310
		100A	114.3	30	¥360
		125A	139.8	20	¥840
		150A	165.3	20	¥1,080
200A	216.2	10	¥2,270		



品番	材質	サイズ	適合管径	入数	標準価格
Y874G	ドブメッキ	15A	21.7	200	¥340
		20A	27.2	170	¥350
		25A	34.0	150	¥360
		32A	42.7	140	¥390
		40A	48.6	100	¥410
		50A	60.5	70	¥440
		65A	76.3	50	¥540
		80A	89.1	30	¥610
		100A	114.3	20	¥680
		125A	139.8	10	¥1,390
		150A	165.3	10	¥1,620



品番	材質	サイズ	適合管径	入数	標準価格
YS825G	ステンレス*	15A	21.7	200	¥500
		20A	27.2	150	¥540
		25A	34.0	130	¥580
		32A	42.7	120	¥700
		40A	48.6	100	¥720
		50A	60.5	70	¥790
		65A	76.3	50	¥850
		80A	89.1	40	¥930
		100A	114.3	30	¥1,060
		125A	139.8	20	¥2,870
		150A	165.3	20	¥3,310
200A	216.2	10	¥5,100		

組式立バンド ボルト・ナット付



品番	材質	サイズ	適合管径	入数	標準価格
Y826G	ユニクロ	15A	21.7	200	¥70
		20A	27.2	160	¥74
		25A	34.0	150	¥92
		32A	42.7	130	¥130
		40A	48.6	120	¥140
		50A	60.5	120	¥150
		65A	76.3	80	¥230
		80A	89.1	60	¥280
		100A	114.3	40	¥360
		125A	139.8	20	¥640
150A	165.3	10	¥840		



品番	材質	サイズ	適合管径	入数	標準価格
YS826G	ステンレス*	15A	21.7	200	¥420
		20A	27.2	160	¥440
		25A	34.0	150	¥460
		32A	42.7	130	¥540
		40A	48.6	120	¥580
		50A	60.5	120	¥600
		65A	76.3	80	¥1,060
		80A	89.1	60	¥1,150
		100A	114.3	40	¥1,240



品番	材質	サイズ	適合管径	入数	標準価格
YS826GS	ステンレス*	65A	76.3	80	¥1,060
		80A	89.1	60	¥1,150
		100A	114.3	40	¥1,240
		125A	139.8	20	¥3,370
		150A	165.3	10	¥5,930

VP吊バンド

VP管用吊バンド タン付



品番	材質	サイズ	適合管径	タンボルト径	入数	標準価格
Y829V	ユニクロ	13A	18.0	3/8	200	¥140
		16A	22.0	3/8	160	¥150
		20A	26.0	3/8	140	¥155
		25A	32.0	3/8	120	¥160
		30A	38.0	3/8	120	¥195
		40A	48.0	3/8	100	¥210
		50A	60.0	3/8	80	¥210
		65A	76.0	3/8	40	¥230
		80A	89.0	3/8	40	¥280
100A	114.0	3/8	20	¥320		



品番	材質	サイズ	適合管径	タンボルト径	入数	標準価格
YS829V	ステンレス*	13A	18.0	3/8	200	¥560
		16A	22.0	3/8	160	¥570
		20A	26.0	3/8	140	¥580
		25A	32.0	3/8	120	¥600
		30A	38.0	3/8	120	¥660
		40A	48.0	3/8	100	¥670
		50A	60.0	3/8	80	¥710
		65A	76.0	3/8	40	¥920
		80A	89.0	3/8	40	¥990
100A	114.0	3/8	20	¥1,070		

VP立バンド

VP管用立バンド ボルト・ナット付



品番	材質	サイズ	適合管径	入数	標準価格
Y827V	ユニクロ	13A	18.0	200	¥80
		16A	22.0	180	¥80
		20A	26.0	160	¥80
		25A	32.0	140	¥95
		30A	38.0	120	¥105
		40A	48.0	100	¥115
		50A	60.0	80	¥125
		65A	76.0	50	¥185
		80A	89.0	40	¥195
100A	114.0	25	¥220		



品番	材質	サイズ	適合管径	入数	標準価格
YS827V	ステンレス*	13A	18.0	200	¥260
		16A	22.0	180	¥280
		20A	26.0	160	¥280
		25A	32.0	140	¥300
		30A	38.0	120	¥340
		40A	48.0	100	¥350
		50A	60.0	80	¥370
		65A	76.0	50	¥510
		80A	89.0	40	¥620
100A	114.0	25	¥700		

デップ吊バンド タン付 電気絶縁用軟質塩ビコーティング

- 電気絶縁性に優れており、管の表面を細かな傷から守ります
- バンド本体はSUS430製、タン部分は鉄製です



品番	サイズ	適合管径 (SU)	タンボルト径	入数	標準価格
YD826	SU13	15.88	3/8	250	¥360
	SU20	22.22	3/8	200	¥380
	SU25	28.58	3/8	200	¥400
	SU30	34.00	3/8	180	¥420
	SU40	42.70	3/8	130	¥470
	SU50	48.60	3/8	120	¥500
	SU60	60.50	3/8	120	¥620
	SU75	76.30	3/8	100	¥830
	SU80	89.10	3/8	80	¥990
SU100	114.30	3/8	50	¥1,090	

デップ立バンド 電気絶縁用軟質塩ビコーティング

- 電気絶縁性に優れており、管の表面を細かな傷から守ります
- バンド本体はSUS430製



品番	サイズ	適合管径 (SU)	入数	標準価格
YD827	SU13	15.88	450	¥280
	SU20	22.22	200	¥300
	SU25	28.58	200	¥350
	SU30	34.00	180	¥370
	SU40	42.70	130	¥420
	SU50	48.60	120	¥450
	SU60	60.50	120	¥520
	SU75	76.30	100	¥680
	SU80	89.10	80	¥830
	SU100	114.30	50	¥960

デップUボルト 電気絶縁用軟質塩ビコーティング

- 電気絶縁性に優れており、管の表面を細かな傷から守ります
- Uボルトは電解亜鉛メッキ仕上げ。プレートはポリプロピレン製です



品番	サイズ	適合管径 (SU)	入数	標準価格
YD781	SU13	15.88	250	¥280
	SU20	22.22	230	¥320
	SU25	28.58	200	¥340
	SU30	34.00	200	¥440
	SU40	42.70	180	¥500
	SU50	48.60	150	¥530
	SU60	60.50	100	¥620
	SU75	76.30	80	¥800
	SU80	89.10	70	¥870
	SU100	114.30	50	¥1,000

Uバンド SGP・VP管用



品番	材質	サイズ	適合管径	Hサイズ	Wサイズ	入数	標準価格
Y830	ユニクロ	W3/8×20A	27.2	25	25	250	¥420
		W3/8×25A	34.0	25	25	200	¥440
		W3/8×32A	42.7	35	25	180	¥460
		W3/8×40A	48.6	35	25	150	¥480
		W3/8×50A	60.5	35	25	120	¥510
		W3/8×65A	76.3	35	25	120	¥610
		W3/8×80A	89.1	35	32	100	¥640
		W3/8×100A	114.3	35	32	80	¥720
		W1/2×125A	139.8	55	32	40	¥1,360
		W1/2×150A	165.3	55	32	30	¥1,480
W1/2×200A	216.2	55	32	20	¥1,690		



品番	材質	サイズ	適合管径	Hサイズ	Wサイズ	入数	標準価格
Y875G	ドブメッキ	W3/8×20A	27.2	25	25	250	¥1,130
		W3/8×25A	34.0	25	25	200	¥1,170
		W3/8×32A	42.7	35	25	180	¥1,240
		W3/8×40A	48.6	35	25	150	¥1,290
		W3/8×50A	60.5	35	25	120	¥1,310
		W3/8×65A	76.3	35	25	120	¥1,430
		W3/8×80A	89.1	35	32	100	¥1,520
		W3/8×100A	114.3	35	32	80	¥1,600
		W1/2×125A	139.8	55	32	40	¥2,580
		W1/2×150A	165.3	55	32	30	¥3,110



品番	材質	サイズ	適合管径	Hサイズ	Wサイズ	入数	標準価格
YS830	ステンレス*	W3/8×20A	27.2	25	25	250	¥1,280
		W3/8×25A	34.0	25	25	200	¥1,330
		W3/8×32A	42.7	35	25	180	¥1,360
		W3/8×40A	48.6	35	25	150	¥1,380
		W3/8×50A	60.5	35	25	120	¥1,550
		W3/8×65A	76.3	35	25	120	¥1,910
		W3/8×80A	89.1	35	32	100	¥1,940
		W3/8×100A	114.3	35	32	80	¥2,020
		W1/2×125A	139.8	55	32	40	¥3,900
		W1/2×150A	165.3	55	32	30	¥4,100
W1/2×200A	216.2	55	32	20	¥4,800		

Uバンド 耐火二層管用



品番	材質	サイズ	適合管径	Hサイズ	Wサイズ	入数	標準価格
Y835	ユニクロ	W3/8×40A	63	35	25	100	¥540
		W3/8×50A	76	35	25	100	¥560
		W3/8×65A	92	35	25	80	¥630
		W3/8×80A	105	35	25	80	¥680
		W3/8×100A	132	35	25	70	¥690
		W1/2×125A	159	55	32	40	¥1,230
		W1/2×150A	186	55	32	30	¥1,390



品番	材質	サイズ	適合管径	Hサイズ	Wサイズ	入数	標準価格
YS835	ステンレス*	W3/8×40A	63	35	25	100	¥2,080
		W3/8×50A	76	35	25	100	¥2,160
		W3/8×65A	92	35	25	80	¥2,240
		W3/8×80A	105	35	25	80	¥2,320
		W3/8×100A	132	35	25	70	¥2,540
		W3/8×125A	159	55	32	40	¥4,600
		W3/8×150A	186	55	32	30	¥5,200

Uボルト



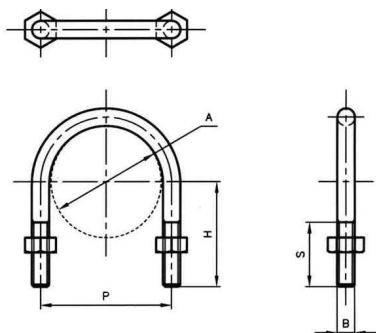
品番	材質	サイズ	適合管径	サイズP	サイズH	入数	標準価格
Y781	ユニクロ	W3/8×15A	21.7	32	30	10	¥120
		W3/8×20A	27.2	38	34	10	¥130
		W3/8×25A	34.0	44	37	10	¥135
		W3/8×32A	42.7	53	43	10	¥145
		W3/8×40A	48.6	60	51	10	¥155
		W3/8×50A	60.5	72	57	10	¥170
		W3/8×65A	76.3	87	69	10	¥205
		W3/8×80A	89.1	100	75	10	¥240
		W3/8×100A	114.3	125	88	10	¥260
		W3/8×125A	139.8	152	108	5	¥510
		W3/8×150A	165.2	180	117	5	¥560



品番	材質	サイズ	適合管径	サイズP	サイズH	入数	標準価格
Y878	ドブメッキ	W3/8×15A	21.7	32	30	10	¥400
		W3/8×20A	27.2	38	34	10	¥410
		W3/8×25A	34.0	44	37	10	¥430
		W3/8×32A	42.7	53	43	10	¥470
		W3/8×40A	48.6	60	51	10	¥500
		W3/8×50A	60.5	72	57	10	¥530
		W3/8×65A	76.3	87	69	10	¥680
		W3/8×80A	89.1	100	75	10	¥750
		W3/8×100A	114.3	125	88	10	¥900



品番	材質	サイズ	適合管径	サイズP	サイズH	入数	標準価格
YS781	ステンレス*	W3/8×15A	21.7	32	30	10	¥390
		W3/8×20A	27.2	38	34	10	¥430
		W3/8×25A	34.0	44	37	10	¥460
		W3/8×32A	42.7	53	43	10	¥540
		W3/8×40A	48.6	60	51	10	¥580
		W3/8×50A	60.5	72	57	10	¥650
		W3/8×65A	76.3	87	69	10	¥760
		W3/8×80A	89.1	100	75	10	¥820
		W3/8×100A	114.3	125	88	10	¥1,000
		W3/8×125A	139.8	152	108	5	¥1,190
		W3/8×150A	165.2	180	117	5	¥1,360

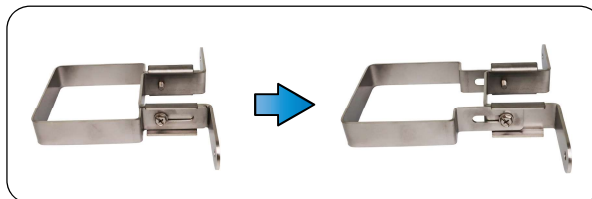


サドルバンド

伸縮式サドルバンド



20 mmの調整が可能



- 水栓角柱、角パイプ用ステンレス製サドルバンド
- 壁面からの出を 50 ~ 70 mm に調整が可能です

品番	材質	サイズ	入数	標準価格
M437S	ステンレス*	60角	10	¥2,170
		70角	10	¥2,170

足長角サドルバンド



- 水栓角柱、角パイプ用ステンレス製サドルバンド
- 足長タイプ、壁面からの出は 30 mm です

品番	材質	サイズ	入数	標準価格
M437L	ステンレス*	70角	10	¥1,900
		80角	10	¥1,900

角サドルバンド ステンレス



- 水栓柱だけでなく、各種角パイプなどにもお使い頂けます

品番	材質	サイズ	入数	標準価格
M437H	ステンレス*	60角	10	¥1,210
		70角	10	¥1,210
		75角	10	¥1,630
		80角	10	¥1,980
		90角	10	¥2,200
		100角	10	¥2,320

水栓柱サドルバンド ステンレス



品番	材質	サイズ	入数	標準価格
M437	ステンレス*	70角	10	¥1,700
		75角	10	¥1,920

丸型サドルバンド



品番	材質	サイズ	入数	標準価格
M432	鉄	13	100	¥23
		16	100	¥23
		20	100	¥28
		25	50	¥39
		30	50	¥60
		40	50	¥70
		50	50	¥94
		65	40	¥540
		75	30	¥610
		100	20	¥780
		125	1	¥1,180
150	1	¥1,370		



品番	材質	サイズ	入数	標準価格
M433	ステンレス*	13	100	¥57
		16	100	¥63
		20	100	¥63
		25	50	¥96
		30	50	¥170
		40	50	¥190
		50	50	¥250
		65	40	¥760
		75	30	¥930
		100	20	¥1,270
		125	1	¥1,880
		150	1	¥2,160

ボルト・ナット

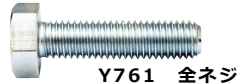
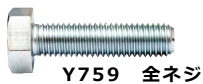
半ネジボルト



品番	材質	サイズ	入数	標準価格
Y760	ユニクロ	M12×40	600	¥82
		M12×45	600	¥83
		M12×50	600	¥90
		M12×55	500	¥92
		M12×60	500	¥97
		M12×65	400	¥106
		M12×70	400	¥110
		M12×75	400	¥124
		M12×80	350	¥127
		M12×85	330	¥136
		M12×90	330	¥152
		M12×100	300	¥160
		M16×45	320	¥145
		M16×50	290	¥150
		M16×55	270	¥152
		M16×60	260	¥154
		M16×65	240	¥160
		M16×70	220	¥186
		M16×75	210	¥189
		M16×80	190	¥207
		M16×85	180	¥220
		M16×90	170	¥240
		M16×100	120	¥269
		M16×110	100	¥312
		M16×120	100	¥363
		M16×130	100	¥407
		M16×140	100	¥421
		M16×150	100	¥451
		M16×160	100	¥491
		M16×170	100	¥552
M16×180	100	¥667		

品番	材質	サイズ	入数	標準価格
YS760	ステンレス*	M12×40	400	¥170
		M12×45	400	¥174
		M12×50	300	¥179
		M12×55	300	¥187
		M12×60	300	¥213
		M12×65	300	¥230
		M12×70	240	¥244
		M12×75	240	¥263
		M12×80	240	¥266
		M12×85	240	¥293
		M12×90	240	¥299
		M12×100	210	¥320
		M16×50	240	¥332
		M16×55	210	¥362
		M16×60	210	¥392
		M16×65	180	¥413
		M16×70	180	¥435
		M16×75	180	¥443
		M16×80	150	¥482
		M16×85	150	¥513
		M16×90	120	¥528
		M16×100	120	¥592
		M16×110	100	¥699
		M16×120	100	¥756
		M16×130	100	¥811
		M16×140	100	¥905
		M16×150	100	¥980
		M16×160	100	¥1,245
		M16×170	100	¥1,329
		M16×180	100	¥1,785

全ネジボルト



品番	材質	サイズ	入数	標準価格
Y759	ユニクロ	3/8×20	160	¥30
		3/8×25	150	¥33
		3/8×32	150	¥39
		3/8×38	100	¥41
		3/8×45	90	¥47
		3/8×50	80	¥49
		M12×40	600	¥81
		M12×45	600	¥82
Y761	ユニクロ	M12×50	600	¥87
		M12×55	500	¥90
		M12×60	500	¥94
		M12×65	400	¥104
		M12×70	400	¥108
		M12×75	400	¥122
		M12×80	350	¥124
		M12×85	330	¥132
		M12×90	330	¥150
		M12×100	300	¥152
		M16×40	350	¥138
		M16×45	320	¥143
		M16×50	290	¥146
		M16×55	270	¥150
		M16×60	260	¥152
		M16×65	240	¥158
		M16×70	220	¥179
		M16×75	210	¥185
		M16×80	190	¥201
		M16×85	180	¥215
		M16×90	170	¥235
		M16×100	150	¥263

品番	材質	サイズ	入数	標準価格
YS759	ステンレス*	3/8×16	80	¥63
		3/8×20	80	¥68
		3/8×25	80	¥81
		3/8×30	80	¥84
		3/8×35	60	¥90
		3/8×40	60	¥161
		3/8×45	60	¥164
		3/8×50	60	¥168
YS761	ステンレス*	M12×40	400	¥168
		M12×45	400	¥170
		M12×50	300	¥176
		M12×55	300	¥184
		M12×60	300	¥209
		M12×65	300	¥224
		M12×70	240	¥236
		M12×75	240	¥254
		M12×80	240	¥258
		M12×85	240	¥284
		M12×90	240	¥289
		M12×100	210	¥309
		M16×40	300	¥314
		M16×45	240	¥323
		M16×50	240	¥325
		M16×55	210	¥354
		M16×60	210	¥384
		M16×65	180	¥404
		M16×70	180	¥427
		M16×75	180	¥434
		M16×80	150	¥473
		M16×85	150	¥504
		M16×90	120	¥519
		M16×100	120	¥583

全ネジボルト



品番	材質	サイズ	入数	標準価格
Y710	ユニクロ	3/8×1000	50	
Y711		3/8×2000	25	
Y720		1/2×1000	25	
Y721		1/2×2000	15	
YS740	ステンレス*	3/8×1000	50	
YS741		3/8×2000	25	
YS750		1/2×1000	25	
YS751		1/2×2000	15	

六角ナット



品番	材質	サイズ	入数	標準価格
Y712	ユニクロ	3/8	300	¥20
Y722		1/2	150	¥36
Y771		M12	200	¥26
		M16	100	¥44
YS742	ステンレス*	3/8	300	¥41
YS752		1/2	150	¥78
YS771		M12	200	¥64
	M16	100	¥115	

ワッシャー



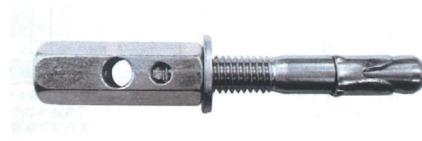
品番	材質	サイズ	入数	標準価格
Y713	ユニクロ	3/8	500	¥16
Y723		1/2	500	¥25
Y776		M12	500	¥21
		M16	300	¥29
YS743	ステンレス*	3/8	500	¥26
YS753		1/2	500	¥36
YS776		M12	500	¥38
	M16	300	¥49	

高ナット



品番	材質	サイズ	入数	標準価格
Y714	ユニクロ	3/8×30 L	150	¥70
Y715		3/8×40 L	150	¥80

ウェッジ式アンカー ハイウェッジタイプ

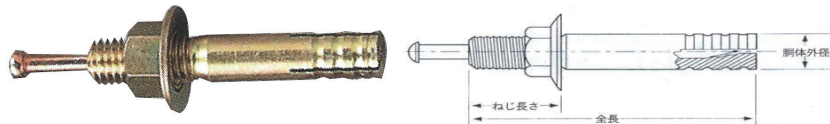


品番	材質	ねじの呼び	全長 (mm)	ねじの長さ (mm)	ドリル径 (mm)	穿孔深さ (mm)	有効埋込深さ (mm)	最大取付物厚さ (mm)	施工締付トルク (N・m)	最大荷重 (試験値)		許容荷重 (長期)		入数	標準価格 1本
										引抜 (kN)	せん断 (kN)	引抜 (kN)	せん断 (kN)		
Y756	ユニクロ 電気亜鉛メッキ	M8	57	26.0	8.0	45	35	3	22(220kgf・cm)	14.40	8.82	2.34	4.81	50	¥92
		M10	68	28.0	10.0	55	40	7	35(350kgf・cm)	20.11	13.72	2.97	7.63	30	¥130
		M10	100	60.0	10.0	55	40	39	35(350kgf・cm)	20.11	13.72	2.97	7.63	30	¥157
		M12	980	33.0	12.0	65	45	9	55(550kgf・cm)	25.30	21.56	3.68	11.11	25	¥190
		M12	100	50.0	12.0	65	45	29	55(550kgf・cm)	25.30	21.56	3.68	11.11	25	¥210
M12	120	73.0	12.0	65	45	49	55(550kgf・cm)	25.30	21.56	3.68	11.11	25	¥236		

品番	材質	ねじの呼び	全長 (mm)	ねじの長さ (mm)	ドリル径 (mm)	穿孔深さ (mm)	有効埋込深さ (mm)	最大取付物厚さ (mm)	施工締付トルク (N・m)	最大荷重 (試験値)		許容荷重 (長期)		入数	標準価格 1本
										引抜 (kN)	せん断 (kN)	引抜 (kN)	せん断 (kN)		
YS756	ステンレス	M8	57	26.0	8.0	45	35	3	22(220kgf・cm)	14.40	8.82	2.34	4.81	50	¥330
		M10	68	28.0	10.0	55	40	7	35(350kgf・cm)	20.11	13.72	2.97	7.63	30	¥498
		M10	100	60.0	10.0	55	40	39	35(350kgf・cm)	20.11	13.72	2.97	7.63	30	¥680
		M12	980	33.0	12.0	65	45	9	55(550kgf・cm)	25.30	21.56	3.68	11.11	25	¥916
		M12	100	50.0	12.0	65	45	29	55(550kgf・cm)	25.30	21.56	3.68	11.11	25	¥974

打込式アンカー Cタイプ 電気亜鉛メッキ

※ JCA 製品認証取得製品



品番	材質	ねじの呼び	胴体外径 (mm)	全長 (mm)	ねじの長さ (mm)	ドリル径 (mm)	穿孔深さ (mm)	埋込深さ (mm)	最大取付物厚さ (mm)	最大荷重 (試験値)		許容荷重 (長期)		締付トルク 目安 (N・m)	入数	標準価格 1本
										引抜 (kN)	せん断 (kN)	引抜 (kN)	せん断 (kN)			
Y755	ユニクロ	M6	6.0	45	15	6.4	35	30	8	3.03	4.41	1.78	1.90	9	50	¥76
		M6	6.0	60	20	6.4	35	30	23	3.03	4.41	1.78	1.90	9	50	¥90
		M8	8.0	40	20	8.5	25	20	11	3.92	8.33	0.59	3.39	19	50	¥79
		M8	8.0	50	20	8.5	35	30	11	7.84	8.33	1.64	3.39	19	50	¥93 ※
		M8	8.0	60	20	8.5	35	30	21	7.84	8.33	1.64	3.39	19	50	¥99 ※
		M8	8.0	70	25	8.5	35	30	31	7.84	8.33	1.64	3.39	19	50	¥104 ※
		M8	8.0	80	30	8.5	35	30	41	7.84	8.33	1.64	3.39	19	50	¥125 ※
		M8	8.0	90	30	8.5	35	30	51	7.84	8.33	1.64	3.39	19	50	¥169 ※
		M10	10.0	50	20	10.5	35	30	9	8.33	12.74	1.49	5.81	27	50	¥105 ※
		M10	10.0	60	25	10.5	40	35	14	9.80	12.74	2.17	5.81	27	50	¥116 ※
		M10	10.0	70	25	10.5	40	35	24	9.80	12.74	2.17	5.81	27	50	¥143 ※
		M10	10.0	80	25	10.5	40	35	34	9.80	12.74	2.17	5.81	27	50	¥165 ※
		M10	10.0	90	30	10.5	40	35	44	9.80	12.74	2.17	5.81	27	50	¥171 ※
		M12	12.0	60	25	12.7	45	35	12	12.25	18.62	2.00	8.29	47	30	¥158 ※
		M12	12.0	70	25	12.7	55	45	12	14.70	18.62	3.68	8.29	47	30	¥170 ※
M12	12.0	80	30	12.7	55	45	22	14.70	18.62	3.68	8.29	47	30	¥210 ※		
M12	12.0	90	30	12.7	55	45	32	14.70	18.62	3.68	8.29	47	30	¥236 ※		

表中の許容荷重 (長期) は計算式により算出した数値です。

また、最大荷重 (試験値) は普通コンクリート (設計基準強度 18N / mm²) における参考値です。

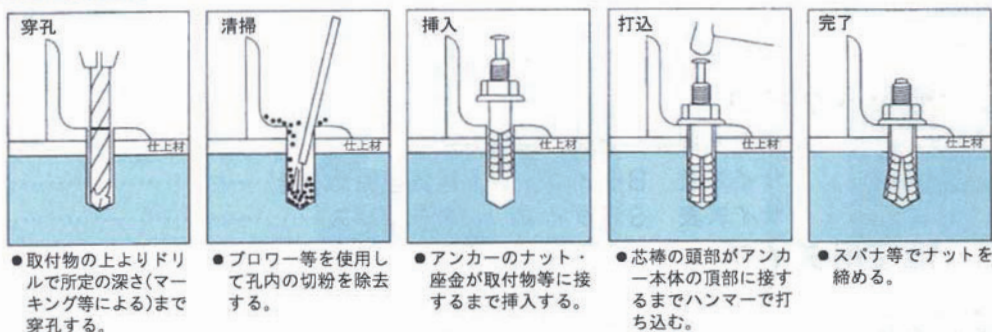
全ての条件において保証するものではありません。

表示単位はN (ニュートン) となっておりますので、kgf に換算する場合には 1kgf=9.8N として換算してください。

■用途

ベンチ・手摺りの固定、電気工事、空調工事、配管工事など

■施工方法

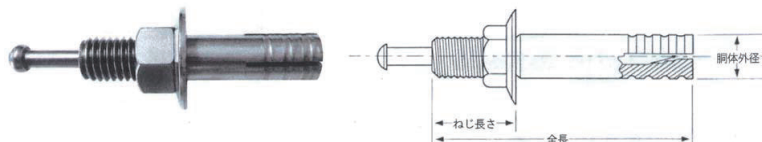


施工に関する注意事項

- ①必ずナット・座金を取り付けて施工して下さい。ナット・座金を取り付けずに打ち込むと施工不良のもととなる恐れがあります。
- ②取り付け物やモルタル等の仕上げ材の厚さを差し引いた上で、サイズ表の穿孔深さと埋込み深さを確保して下さい。埋込み深さが浅いと、強度が著しく低下します。

打込式アンカー Cタイプ ステンレス

※ JCA A 製品認証取得製品



品番	材質	ねじの呼び	胴体外径 (mm)	全長 (mm)	ねじの長さ (mm)	ドリル径 (mm)	穿孔深さ (mm)	埋込深さ (mm)	最大取付物厚さ (mm)	最大荷重 (試験値)		許容荷重 (長期)		締付トルク目安 (N・m)	入数	標準価格 1本
										引抜 (kN)	せん断 (kN)	引抜 (kN)	せん断 (kN)			
YS755	ステンレス	M6	6.0	25	10	6.4	20	15	3	1.47	4.07	0.33	—	9	100	¥175
		M6	6.0	45	15	6.4	35	30	8	3.03	4.41	1.78	1.90	9	50	¥238
		M6	6.0	60	20	6.4	35	30	23	3.03	4.41	1.78	1.90	9	50	¥300
		M8	8.0	50	20	8.5	35	30	11	7.84	8.33	1.64	3.39	19	50	¥250 ※
		M8	8.0	60	25	8.5	35	30	21	7.84	8.33	1.64	3.39	19	50	¥300
		M8	8.0	70	25	8.5	35	30	31	7.84	8.33	1.64	3.39	19	50	¥338 ※
		M8	8.0	80	30	8.5	35	30	41	7.84	8.33	1.64	3.39	19	50	¥413
		M8	8.0	90	30	8.5	35	30	51	7.84	8.33	1.64	3.39	19	50	¥450
		M10	10.0	50	20	10.5	35	30	9	8.33	12.74	1.49	5.81	27	50	¥375
		M10	10.0	60	25	10.5	40	30	14	9.80	12.74	2.17	5.81	27	50	¥425 ※
		M10	10.0	70	25	10.5	40	35	24	9.80	12.74	2.17	5.81	27	50	¥450
		M10	10.0	80	25	10.5	40	35	34	9.80	12.74	2.17	5.81	27	50	¥575 ※
		M10	10.0	90	30	10.5	40	35	44	9.80	12.74	2.17	5.81	27	50	¥625 ※
		M12	12.0	60	25	12.7	45	35	12	12.25	18.62	2.00	8.29	47	30	¥588 ※
		M12	12.0	70	25	12.7	55	45	12	14.70	18.62	3.68	8.29	47	30	¥638
M12	12.0	80	30	12.7	55	45	22	14.70	18.62	3.68	8.29	47	30	¥700 ※		
M12	12.0	90	30	12.7	55	45	32	14.70	18.62	3.68	8.29	47	30	¥875 ※		

表中の許容荷重 (長期) は計算式により算出した数値です。

また、最大荷重 (試験値) は普通コンクリート (設計基準強度 18N/mm²) における参考値です。

全ての条件において保証するものではありません。

表示単位はN (ニュートン) となっておりますので、kgfに換算する場合には 1kgf=9.8Nとして換算してください。



株式会社 モリテック

ホームページ <http://www.moritec.co.jp>

本 社	〒581-0811 大阪府八尾市新家町 3-64-1	TEL 072-928-0188	FAX 072-928-0186
福岡営業所	〒816-0906 福岡県大野城市中 1-5-27 オフィスバレア中 1号	TEL 092-580-8803	FAX 092-580-8804
埼玉営業所	〒362-0034 埼玉県上尾市愛宕町 2-17-22 和弘ビル 102号	TEL 092-580-8803	FAX 092-580-8804